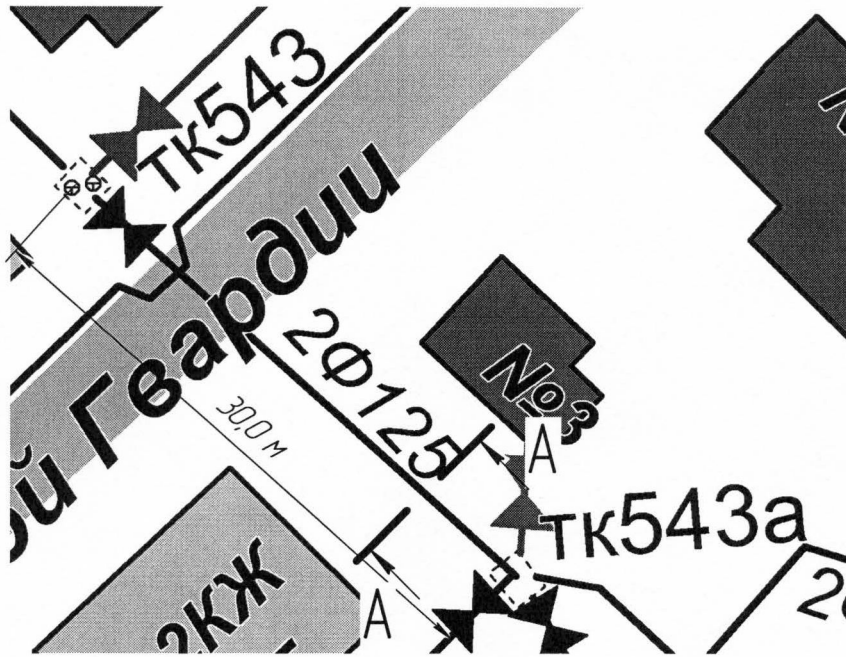
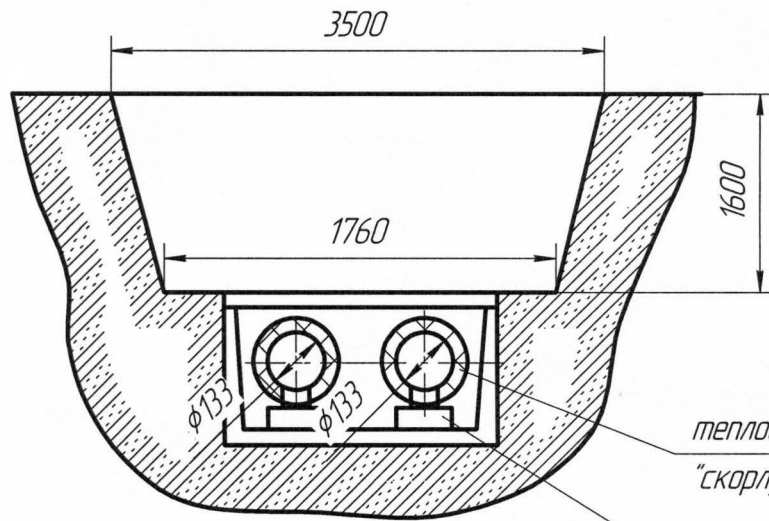


Перв. примен.

Справ. №



A-A



тепловая изоляция  
"скорлупы" из ППУ

опорная подушка ОП-2  
шаг - 4,5 м

Подп. и дата

Инв. № дщл.

Взам. инв. №

Подп. и дата

Инв. № подл.

Изм.	Лист	№ докум.	Подп.	Дата
Разраб.				
Пров.				
Т.контр.				
И.контр.				
Утв.				

Лист	Масса	Масштаб
Лист	Листов	1

Сечение канала